

Technologie occlusive econstop® & econstop® 4.0



- ◆ Technologie occlusive universelle
- ◆ Pour urinoir sans eau et urinoir hybride
- ◆ Hygiénique et sans odeurs
- ◆ Economie d'eau 100%
- ◆ Durée de service jusqu'à 6 mois

econstop® & econstop® 4.0 fiche produit:

La Technologie **econstop®** est une membrane innovante et brevetée conçue pour le fonctionnement des urinoirs sans eau et hybride. Elle permet le passage des fluides venant par le haut tout en bloquant tous les refoulements gazeux et liquides venant de l'évacuation. Econstop remplace le siphon utilisé dans les urinoirs traditionnels. Ne pas installer de siphon après la membrane.

La technologie de pliage de la membrane parachute permet un grand débit de fluide et un fonctionnement optimal et sans odeur.

econstop® est une Technologie occlusive universelle qui s'adapte sur de nombreuses marques et modèles d'urinoirs sans eau. Adaptateurs disponibles sur demande et sur le site internet.

Avec son Tag RFID econstop® 4.0 est utilisé dans les urinoirs econeo 340 (sans eau) et econeo 440 (hybride) disposant d'un écran publicitaire. La communication RFID avec l'écran permet avec les informations du capteur d'écoulement d'optimiser la durée de service et de suivre le remplacement de la Technologie econstop® 4.0.

Le capuchon hygiénique bleu indicateur de remplacement de la membrane:

Lors de l'épuisement complet de la pâte bleue présente dans le capuchon hygiénique, ce dernier acquiert un aspect translucide servant d'indicateur de renouvellement.

La membrane econstop a donc été opérationnelle jusqu'à 20.000 utilisateurs et nécessite d'être renouvelée. Il est donc impératif à ce moment de procéder au remplacement de la membrane ainsi que du capuchon hygiénique de l'urinoir concerné.

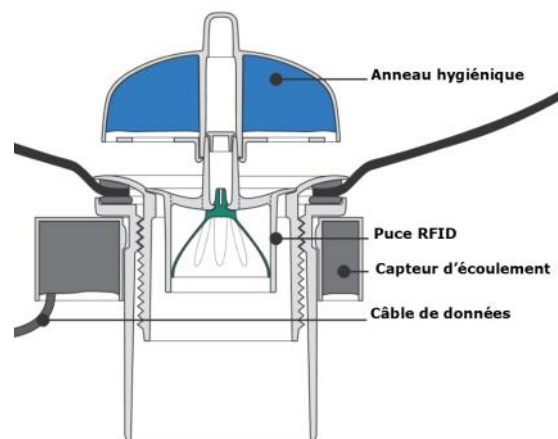
Chaque membrane remplacée contribue à réduire efficacement votre consommation d'eau, avec des économies estimées entre 20 et 60 m³.



Econstop 4.0 avec Tag RFID:

Le Tag RFID apporte l'avantage avec le capteur d'écoulement d'optimiser la durée de service et de suivre le bon remplacement de la membrane.

Ces membranes sont utilisés dans les urinoirs econeo 340 et 440 avec écran econmedia®.



econstop® & econstop® 4.0 fiche produit



Technologie econstop®

URI0000204

**Technologie econstop®
4.0 avec Tag RFID**

URI0000205

econstop® & econstop® 4.0 membrane parachute

| | |
|------------------|---|
| Fonctionnalité | <p>La membrane ronde en forme de parachute se ferme automatiquement en cas de surpression et de dépression dans la canalisation d'évacuation, bloquant ainsi efficacement les odeurs de canalisations.</p> <p>Grâce à ses propriétés de pliage brevetées, ouverture à 360°, la membrane permet également de plus grands débit (jusqu'à 20 l / min).</p> <p>La membrane ronde fonctionne même avec de très petites quantités de liquide et peut donc être utilisée aussi bien dans des systèmes sans eau que dans des systèmes hybrides. Une étanchéité 100% anti-odeur est obtenu avec le joint hydrique entre la membrane et la douille.</p> <p>Les fines nervures sur la douille augmentent le joint hydrique et l'étanchéité en empêchant le collage. Ne jamais installer de siphon après la membrane.</p> |
| Utilisation | <p>Urinoir sans eau / sec</p> <p>Urinoir Hybride (3 - 4 rinçages / jour); rinçage de service</p> |
| Matériaux | Douille: Plastique végétal et PP, Membrane: Silicone, Poids total 5 gr. |
| Dimensions | Hauteur: 38 mm, Diamètre: 28 mm |
| Durée de service | Jusque 6 mois (selon la fréquence) |
| Entretien | Nettoyant microbiologique Bioactif. Pas de nettoyant phosphaté, chloré, acide ou avec du benzène qui altèreraient la durée de vie de la membrane. |
| Remplacement | Avec la clé de service ou avec l'anneau hygiénique. Raccord baïonnette . Elimination avec les déchets ménagers. |

Avantage econstop® 4.0 membrane parachute

| | |
|------------------|---|
| Technologie | Grâce au Tag RFID le lecteur de données dans le bac peut vérifier le remplacement et la durée de service de la membrane. |
| Utilisation | Avec les urinoirs econeo 340 et 440 (écran econmedia®). Dans le cadre d'un contrat de service le RFID permet le remplacement au bon moment. |
| Monitoring | Un indicateur sur l'écran affiche quand et sur quel urinoir econstop® doit être remplacé. |
| Durée de service | Durée de service enregistré informatiquement. |

Capuchon Hygiénique pour econstop® / econstop® 4.0

| | |
|------------------|---|
| Fonction | <p>Le capuchon hygiénique est constitué d'une pâte nettoyante pour l'évacuation, la membrane et odorante pour les toilettes. Cette pâte est microbiologique et sans produits chimique. Il protège la membrane contre les corps étrangers.</p> <p>Grâce à son pied carré, il se retire et se remet facilement de la membrane pour permettre le nettoyage du fond de l'urinoir.</p> |
| Dimensions | Hauteur totale: 39 mm, Diamètre: 64 mm, poids env. 35 gr. |
| Durée de service | Maxi 6 mois selon la fréquence d'utilisation. |
| Remplacement | <p>Quand la pâte est consommée (indicateur visuel) il devient nécessaire de remplacer la Technologie econstop® (membrane plus l'anneau hygiénique) pour permettre un fonctionnement sans odeurs.</p> <p>Remplacer avec la clé de service ou en tournant l'anneau dans le raccord baïonnette. S'élimine ensuite avec les ordures ménagères.</p> |