

Urinoir hybride:

- ♣ Ecologique & Hygiénique
- ♣ Céramique avec revêtement Kerasit
- ♣ Rinçage programmable jusqu'à 3 jours d'intervalle et après 10 à 310 utilisateurs
- ♣ Rinçage de service avant nettoyage
- ♣ Télécommande
- ♣ Alimentation batterie ou secteur
- ♣ Economie d'eau mini 98%
- ♣ Réduit les coûts d'exploitation
- ♣ Technologie econstop®
- ♣ Pour toilettes neuves ou rénovation

ECO  ÉNIAL

Magic hybride

Céramique avec revêtement Kerasit



Urinoir Magic hybride

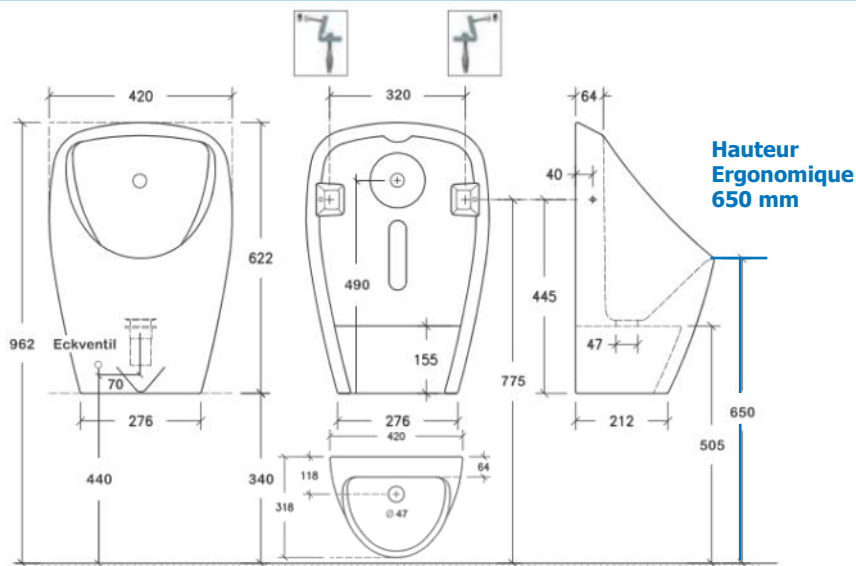
Fabrice Grasse
Ecogénèse Sàrl
5, Rue Albert Zimmer
F-67610 La Wantzenau

Tel. : +33 (0)3 88 31 57 54
Mob. : +33 (0)6 11 69 91 06
E-Mail : contact@ecogenial.fr
Site : www.ecogenial.fr

Vues avant et profil



Art. Nr.: URI0000415 (batterie)
Art. Nr.: URI0000416 (secteur 230V)



Hauteur Ergonomique 650 mm

Description :

- Urinoir hybride avec un design contemporain équipé de la **Technologie occlusive à membrane econstop®**.
- Urinoir sans bordure de rinçage en céramique blanche de qualité supérieure fabriquée en Europe.
- Céramique recouverte d'un film Kerasit permanent lui conférant un état de surface très lisse avec effet perlant garantissant un nettoyage facile.
- La forme est étudiée pour uriner sans éclaboussures. Cet urinoir répond aux exigences sanitaires les plus élevées et convient aussi très bien aux toilettes avec une fréquentation importante.
- Dispositif de rinçage en acier inox avec électronique intégrée pour 3 modes de rinçage hybride.
- Avec télécommande, rinçage hygiénique programmable après 10 à 310 utilisateurs.
- Avec télécommande, rinçage hygiénique programmable de 6 à 72 heures.
- En tenant la main devant le dispositif de rinçage pendant 3 s, rinçage de service avant nettoyage.
- Alimentation batterie 6V (3 à 5 ans) ou secteur 230V.
- Le nettoyage de l'urinoir se fait simplement sans eau par le personnel de nettoyage en utilisant le **nettoyant microbiologique Bioactif**.

Pour l'entretien vous avez besoin :

- du nettoyant microbiologique Bioactif concentré
- de la clé de service

Ecologique et économique avec une hygiène parfaite. La technologie econstop® permet entre 8.000 et 20.000 usages selon la fréquence d'utilisation. Coût d'entretien faible car hybride = peu d'incrustations.

Montage :

Prévoir sur l'évacuation coté mur un manchon affleurant DN 50 avec joint à lèvres. Le raccordement sur l'évacuation de l'urinoir se fait avec un tube DN 50 coupé à la bonne longueur pour s'emboîter dans le coude placé sur l'adaptateur dur de l'urinoir. L'adaptateur dur est réglable en hauteur. Il ne doit pas y avoir de siphon après l'urinoir sans eau. Le raccorder à l'eau. Alimentation, pile ou secteur 230V.

La pose est à la portée de tout installateur. Prévoir env. 30 mn par urinoir (poids env. 17,5 Kg).

Inclus avec l'urinoir: kit de fixation urinoir, adaptateur dur, Technologie econstop®, coude ou raccord droit HTS DN 50 avec joint caoutchouc double lèvre.

Hauteur ergonomique	Utilisateurs	Hauteur d'évacuation
520 mm	Enfants de 8 à 10 ans	250 mm
570 mm	Enfants de 11 à 14 ans	300 mm
650 mm	A partir de 15 ans et adultes	390 mm

La technologie occlusive econstop® comprend un anneau hygiénique, c'est un indicateur visuel et préventif de remplacement de la Technologie. Lorsque la pâte bleue contenant le nettoyant pour la membrane et l'évacuation avec le parfum d'ambiance s'est consommée, la rentabilité économique et fonctionnelle est optimale et la Technologie econstop® doit être remplacée pour un fonctionnement sans odeurs.

Accessoires :



Art. Nr.: URI0000204



Art. Nr.: URI0000205



Art. Nr.: URI0000300



Art. Nr.: URI0000302

Technologie econstop® et clé de service

Nettoyant microbiologique Bioactif concentré