

Urinoir écologique :

- Hygiénique
- Sans rinçage
- Céramique avec revêtement Kerasit
- Réduction des coûts d'exploitation et d'entretiens
- Technologie occlusive econstop®

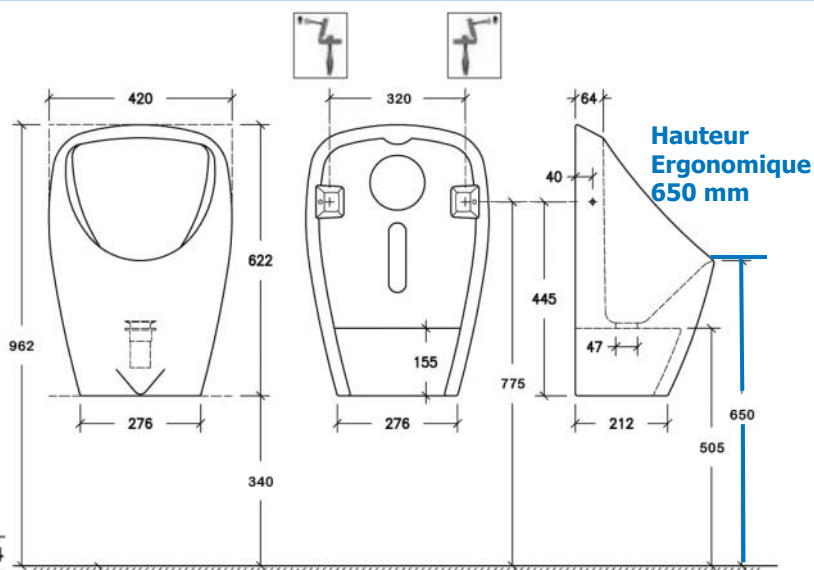
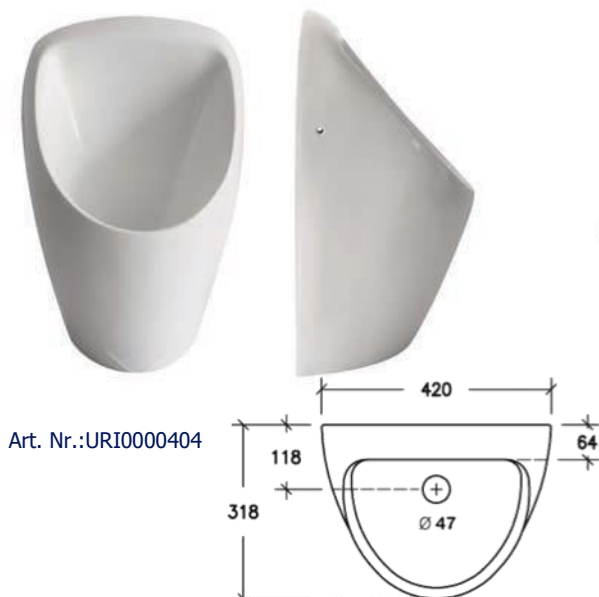
ECO  ÉNIAL

Magic

Céramique avec revêtement
Kerasit



Vues avant et profil



Hauteur Ergonomique 650 mm

Montage :

Prévoir sur l'évacuation coté mur un manchon affleurant DN 50 avec joint à lèvres. Le raccordement sur l'évacuation de l'urinoir se fait avec un tube DN 50 coupé à la bonne longueur pour s'emboîter dans le coude placé sur l'adaptateur dur de l'urinoir. L'adaptateur dur est réglable en hauteur. Il ne doit pas y avoir de siphon après l'urinoir sans eau.

La pose est à la portée de tout installateur. Prévoir env. 20-30 mn par urinoir (poids env. 17,5 Kg).
Inclus avec l'urinoir: kit de fixation urinoir, adaptateur dur, Technologie econstop®, coude ou raccord droit HTS DN 50 avec joint caoutchouc double lèvre.

Description :

- ◆ Urinoir sans eau avec un design contemporain. Fonctionne avec la **Technologie occlusive à membrane econstop®**.
- ◆ Urinoir sans bordure de rinçage en céramique blanche de qualité supérieure fabriquée en Europe.
- ◆ Céramique recouverte d'un film Kérasit permanent lui conférant un état de surface très lisse avec effet perlant garantissant un nettoyage facile.
- ◆ La forme est étudiée pour uriner sans éclaboussures. Cet urinoir répond aux exigences sanitaires les plus élevées et convient aussi très bien aux toilettes avec une fréquentation importante.
- ◆ Le nettoyage de l'urinoir se fait simplement sans eau par le personnel de nettoyage en utilisant le **nettoyant microbiologique Bioactif**.

Pour l'entretien vous avez besoin :

- ◆ du nettoyant microbiologique Bioactif concentré
- ◆ de la clé de service

Ecologique et économique avec une hygiène parfaite. La technologie econstop® permet entre 8.000 et 20.000 usages selon la fréquence d'utilisation. Coût d'entretien faible car hybride = peu d'incrustations.

Hauteur ergonomique	Utilisateurs	Hauteur d'évacuation
520 mm	Enfants de 8 à 10 ans	250 mm
570 mm	Enfants de 11 à 14 ans	300 mm
650 mm	A partir de 15 ans et adultes	390 mm

La technologie occlusive econstop® comprend un anneau hygiénique, c'est un indicateur visuel et préventif de remplacement de la Technologie. Lorsque la pâte bleue contenant le nettoyant pour la membrane et l'évacuation avec le parfum d'ambiance s'est consommée, la rentabilité économique et fonctionnelle est optimale et la Technologie econstop® doit être remplacée pour un fonctionnement sans odeurs.

Accessoires :



Art. Nr.:URI0000204



Art. Nr.:URI0000205



Art. Nr.:URI0000300



Art. Nr.:URI0000302

Technologie econstop® et clé de service

Nettoyant microbiologique Bioactif concentré