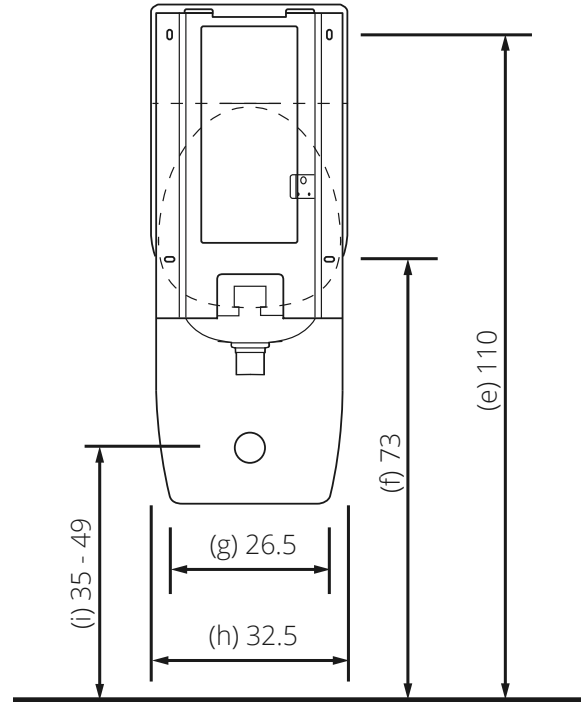
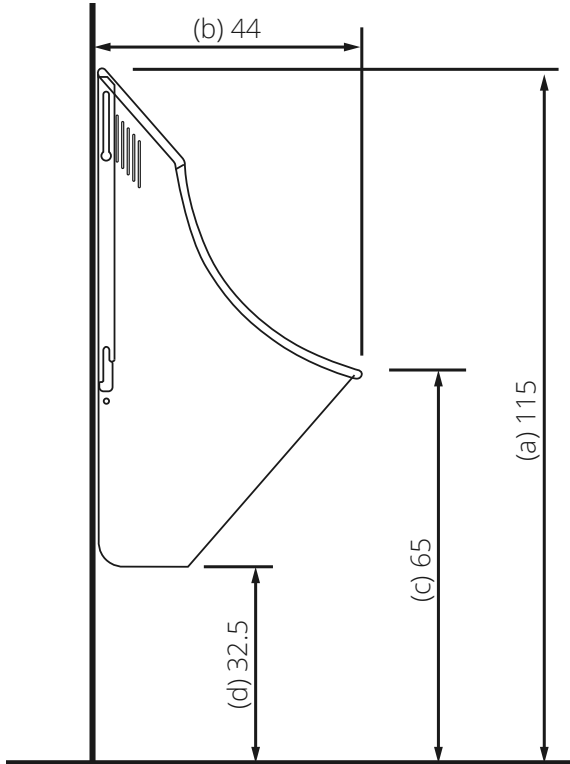


econeo® 300

Planungshilfe / Planning aid / Outil de planification / Recurso de planeación / Supporto alla progettazione



(de)

- a Oberkante
- b Gesamttiefe
- c Beckenhöhe
- d Unterkante
- e Oberkante Löcher
- f Unterkante Löcher
- g Lochabstand (horizontal)
- h Gesamtbreite
- i Kanalanschluss

(en)

- a Top edge
- b Overall depth
- c Urinal height
- d Lower edge
- e Top edge of holes
- f Lower edge of holes
- g Hole spacing (horizontal)
- h Overall width
- i Sewage connection

(fr)

- a Bord supérieur
- b Profondeur totale
- c Hauteur de la cuvette d'urinoir
- d Bord inférieur
- e Hauteur sol / perçages supérieurs
- f Hauteur sol / perçages inférieurs
- g Entre-axe des perçages (horizontal)
- h Largeur totale
- i Raccordement à l'égout

(es)

- a Borde superior
- b Profundidad total
- c Altura de urinario
- d Borde inferior
- e Borde superior de agujeros
- f Borde inferior de agujeros
- g Distancia entre agujeros (horizontal)
- h Anchura total
- i Salida de alcantarilla

(it)

- a Bordo superiore
- b Profondità totale
- c Altezza del bacino
- d Bordo inferiore
- e Bordo superiore / fori
- f Bordo inferiore / fori
- g Spaziatura dei fori (orizzontale)
- h Larghezza totale
- i Condotta di allacciamento

